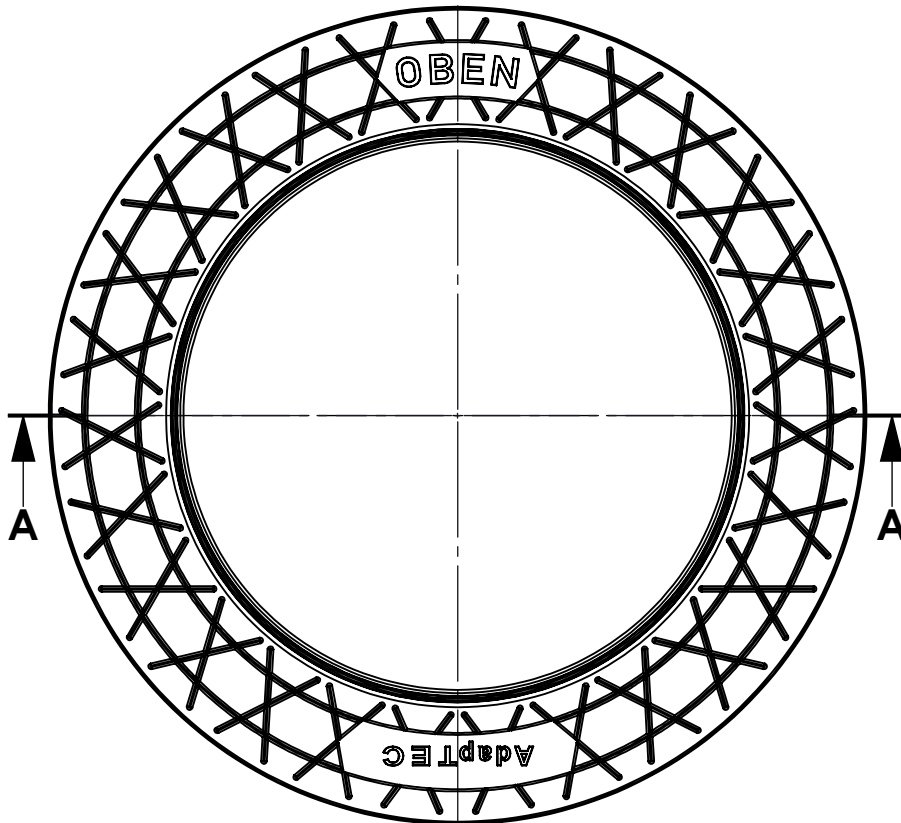
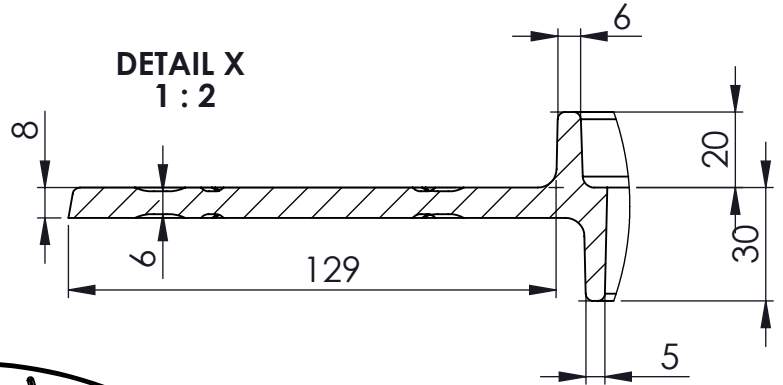
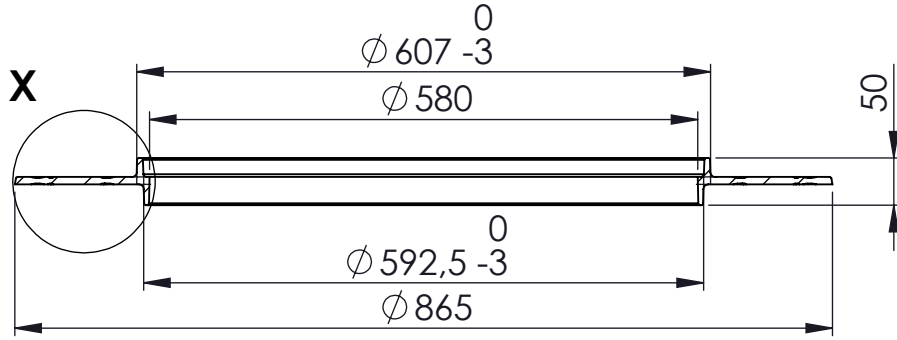


SCHNITT A-A



Art.Nr.: 50000001

zarmuTEC zarmuTEC GmbH & Co. KG Am Kritzelgarten 4, 57234 Wilnsdorf			Schutzrechte: zarmuTEC GmbH & Co KG			Maßstab : 1:8	Gewicht: 21.30 kg. Tol. - kg.
						Werkstoff : ENGJL 250	
						Bez. : Adapterring AdapTEC	
			Norm Nach Baugrundsätzen DIN EM 1917/ DIN V 4034-1			Zg. - Nr. : 10.2015 A4	
Rev. Änderungen Datum Name						Blatt 1 von 1	