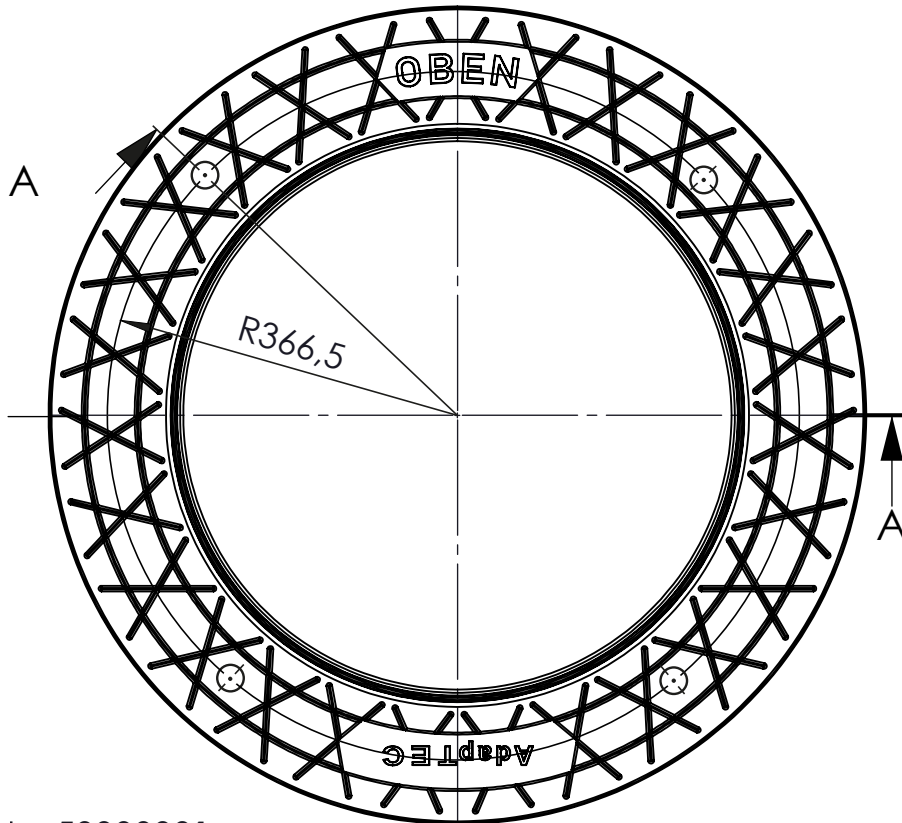
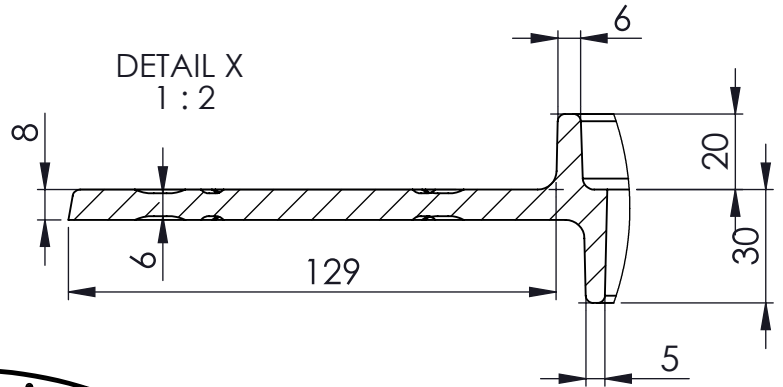
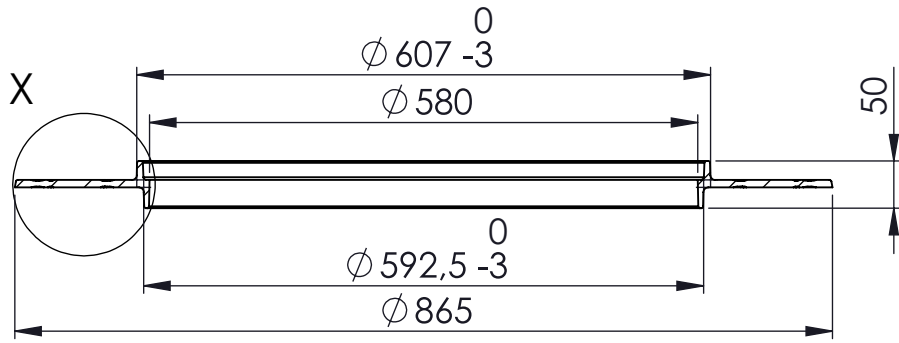


SCHNITT A-A



Art.Nr.: 50000001

| | | | | | | | |
|---|------------|-------|---|--|----------------------------|-------------------------------|--|
| STiL GmbH AdapTEC - Generalvertrieb c/o Salbeiweg 11 - 12357 Berlin | | | Schutzrechte: STiL GmbH | | Maßstab : 1:8 | Gewicht: 21.30 kg. Tol. - kg. | |
| | | | | | Werkstoff : ENGJL 250 | | |
| | | | | | Bez. : Adapting AdapTEC | | |
| | | | | | Zg. - Nr. : 03.2016 A4 | | |
| | | | Norm Nach Baugrundsätzen DIN EN 1917/ DIN V 4034-1 | | Blatt 1 von 1 | | |
| Rev. | Änderungen | Datum | Name | | | | |